

Вентиль запорный «Гранвент» серии KV45, DN 15–400, PN 4,0 МПа, сиффонный, из углеродистой стали (Торговый Дом АДЛ, Россия)

Применение

Для пара, горячей и холодной воды в системах тепло- и водоснабжения.

Сделано в 

Установка

Произвольная, направление потока должно совпадать со стрелкой на корпусе. Перед установкой вентиля внутренние полости системы должны быть очищены от грязи, окалины, песка и других посторонних частиц, т. к. они могут повредить поверхности седла и диска, что может повлечь нарушение герметичности вентиля.

Технические характеристики

| | |
|---------------------------|-----------|
| Максимальное давление | 4,0 МПа |
| Максимальная температура | +400 °С |
| Тест на прочность корпуса | 6,0 МПа |
| Тест на герметичность | 4,4 МПа |
| Присоединение | Фланцевое |

Спецификация

| | | |
|----|---------------------|---------------------------------|
| 1 | Корпус | Сталь GS-C25 |
| 2 | Диск | Нержавеющая сталь X10Cr13 |
| 3 | Шпонка | Нержавеющая сталь X7Cr13 |
| 4 | Сильфон | Нержавеющая сталь X12CrNiTi18 9 |
| 5 | Шток | Нержавеющая сталь X10Cr13 |
| 6 | Крышка | Сталь GS-C25 |
| 7 | Уплотнение | Графит |
| 8 | Сальник | Сталь GS-C25 |
| 9 | Индикатор положения | Сталь |
| 10 | Подшипник | Медь |
| 11 | Штурвал | Сталь GS-C25 |
| 12 | Болт | Сталь |
| 13 | Гайка | Сталь |
| 14 | Прокладка корпуса | Нержавеющая сталь, графит |

Зависимость «Температура – Давление»

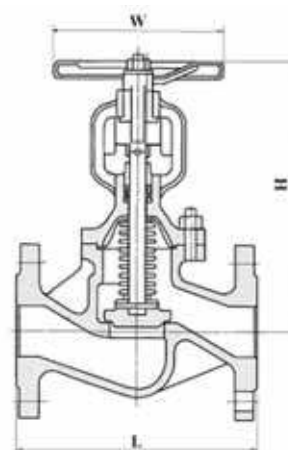
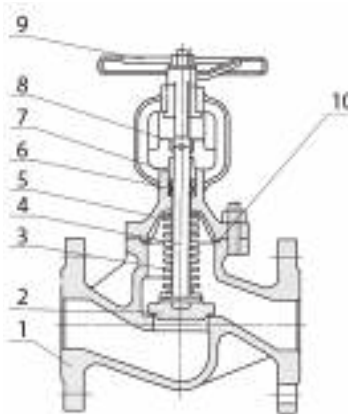
| | | | | | | | | |
|-----------|-----|-----|-----|-----|-----|-----|-----|-----|
| t°, (°C) | -50 | -20 | 120 | 200 | 250 | 300 | 350 | 400 |
| PN, (МПа) | - | 4,0 | 4,0 | 3,5 | 3,2 | 2,8 | 2,4 | 2,1 |

Размеры, (мм)

| Артикул | DN | L | H | W | Kv | Масса, (кг) |
|-------------|-----|------|------|-----|------|-------------|
| BO03A102697 | 15 | 130 | 202 | 130 | 4,2 | 4 |
| BO03A102707 | 20 | 150 | 202 | 130 | 7,4 | 5 |
| BO03A102711 | 25 | 160 | 210 | 130 | 12 | 6 |
| BO03A102712 | 32 | 180 | 210 | 130 | 19 | 7 |
| BO03A102715 | 40 | 200 | 230 | 150 | 30 | 9 |
| BO03A102717 | 50 | 230 | 230 | 150 | 47 | 12 |
| BO03A102719 | 65 | 290 | 245 | 180 | 77 | 16 |
| BO03A102722 | 80 | 310 | 265 | 180 | 120 | 26 |
| BO03A102724 | 100 | 350 | 350 | 200 | 188 | 37 |
| BO03A102726 | 125 | 400 | 380 | 200 | 288 | 57 |
| BO03A102727 | 150 | 480 | 415 | 400 | 410 | 84 |
| BO03A102728 | 200 | 600 | 550 | 450 | 725 | 166 |
| BO03A102729 | 250 | 730 | 730 | 450 | 1145 | 290 |
| BO03A102730 | 300 | 850 | 795 | 500 | 1635 | 400 |
| BO03A102732 | 350 | 980 | 940 | 500 | 2225 | 615 |
| BO03A102733 | 400 | 1100 | 1030 | 500 | 2906 | 990 |

Пример заказа

KV45.03.02.100.40.Ф/Ф (вентиль запорный «Гранвент» серия KV45, корпус из углеродистой стали, сиффонный, DN 100, PN 4,0 МПа присоединение фланцевое).



Примечания: KV45 обладает улучшенной конструкцией уплотнения — сиффоном из нержавеющей стали, благодаря чему исключаются утечки по штоку. Данный тип клапана не требует сервисного обслуживания, т. к. в конструкцию кроме сальникового уплотнения включен сиффон.

На вентилях DN 150 и выше поток направлен на седло
Фланцевое присоединение согласно стандарту DIN 2501 (DIN 2635 на PN 4,0 МПа) / EN1092-1.

Возможно использование ответных фланцев российского производства согласно ГОСТ 33259-2015 на PN 4,0 МПа.



Компания оставляет за собой право вносить конструктивные изменения.

АДЛ — производство и поставки оборудования для инженерных систем

Тел.: +7 (495) 937-89-68, +7 (495) 221-63-78 Факс: +7 (495) 933-85-01/02

E-mail: info@adl.ru www.adl.ru Интернет-магазин: www.valve.ru